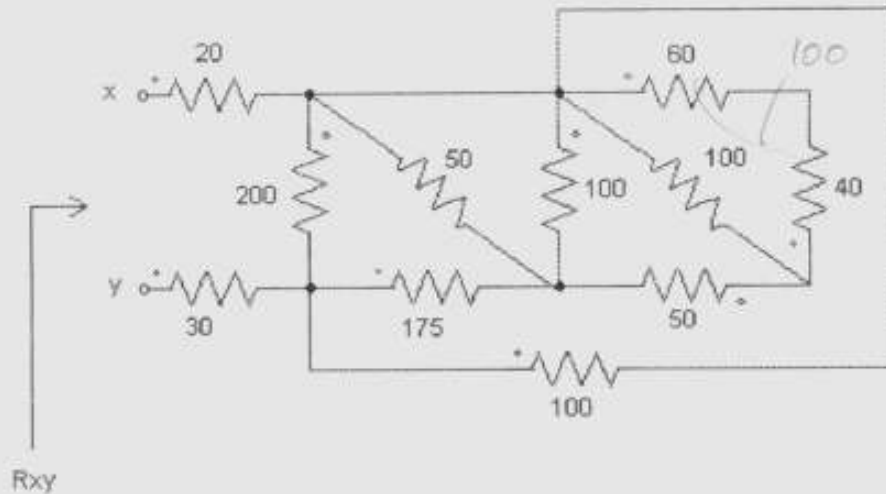


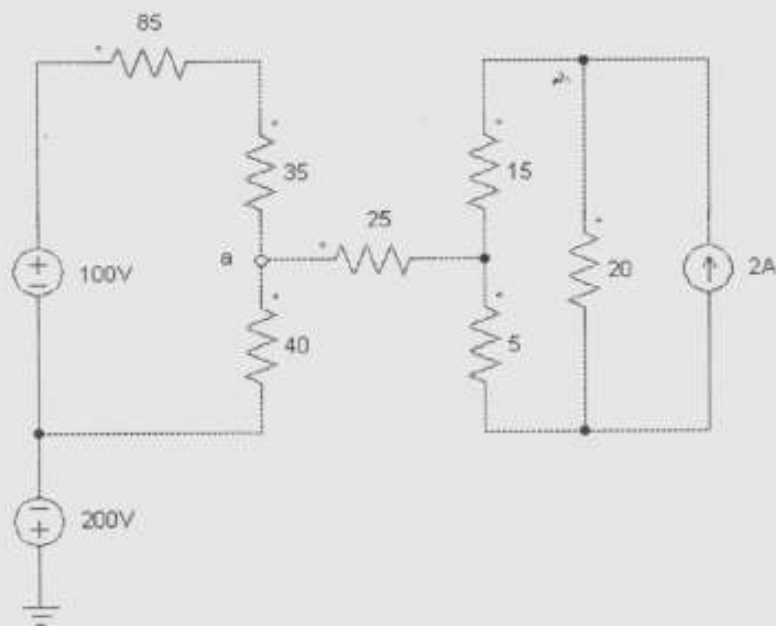
Problema N°1

Determine la resistencia equivalente, R_{xy} , del siguiente circuito. Todas las resistencias están en ohms.



Problema N°2

Calcule el voltaje entre el nodo a y tierra en el siguiente circuito. Todas las resistencias están en ohms.



Problema N°3

Determine $v_{sal} / v_f = A = \text{ganancia}$, si $R1 = R3 = 265\ \text{k}\Omega$, $R2 = R4 = 2\ \text{k}\Omega$, $b_{ie} = 1.3\ \text{k}\Omega$ y $\beta = 50$ para el amplificador transistor de dos etapas.

